

# CLG2035H

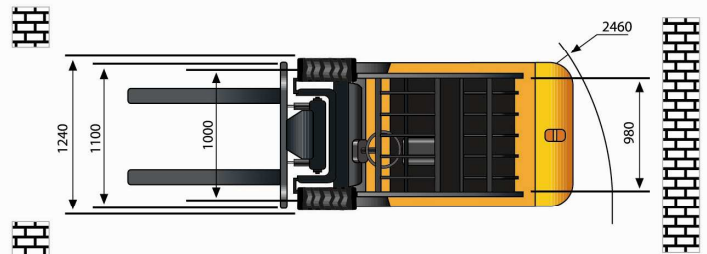
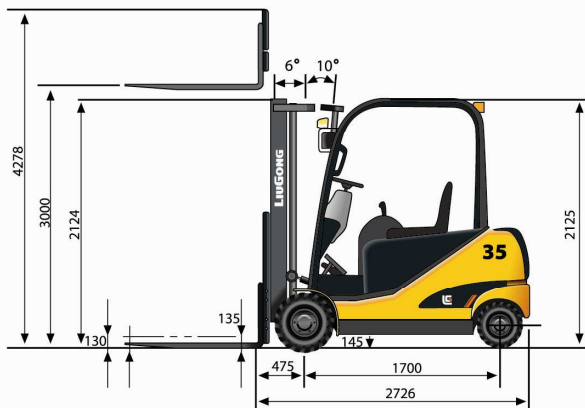
Dízel vagy LPG / benzin-gáz  
Homlokvillás targonca



Modell	Teljesítmény @ 500 mm LC	Üzemanyag	Motor
CLG2035H	3,500 kg	Diesel	Xinchai A490BPG / 2.5 L
CLG2035H	3,500 kg	Diesel Tier III	Yanmar 4TNE98 / 3.3 L
CLG2035H ( LPG )	3,500 kg	Dual: Benzin/LPG	Nissan K25 / 2.5 L

## Adatlap CLG2035H targonca

Általános adatok	1	Modell			CLH2035H	CLG2035H	CLG2035H(LPG)	
	2	Hajtómű típus			Diesel	Diesel Tier III	Dual: benzin/LPG	
	3	Névleges teherbírás	@ teherközép	kg	3,500	3,500	3,500	
Tömeg	4	Teherközép		mm	500	500	500	
	5	Üzemi súly	terhelés nélkül	kg	5,200	5,200	5,200	
	6	Súlyelosztás	terhelve, elől / hátul	kg	7,484 / 1,760	7,484 / 1,760	7,484 / 1,760	
	7		terhelés nélkül, elől / hátul	kg	1,175 / 3,300	1,175 / 3,300	1,175 / 3,300	
Kerekek	8	Abrons típus			Pneumatikus	Pneumatikus	Pneumatikus	
	9	Kerekek száma	elől / hátul		2 / 2	2 / 2	2 / 2	
	10	Tengelytáv		mm	1,700	1,700	1,700	
	11	Kerekek mérete	elől		28 x 9 - 15	28 x 9 - 15	28 x 9 - 15	
	12		hátul		6.50 x 10	6.50 x 10	6.50 x 10	
	13	Nyomtáv	elől / hátul		1,000 / 980	1,000 / 980	1,000 / 980	
Oszlop	14	Max. villa magasság	szabvány duplex oszloppal	mm	3,000	3,000	3,000	
	15	Szabademelés	szabvány duplex oszloppal	mm	130	130	130	
	16	Magasság, leeresztve	szabvány duplex oszloppal	mm	2,124	2,124	2,124	
	17	Magasság, kiemelve	szabvány duplex oszloppal	mm	4,278	4,278	4,278	
	18	Oszlopdöntés előre / hátra	szabvány duplex oszloppal	fok	6° / 10°	6° / 10°	6° / 10°	
	19	Szállítás	szélesség	mm	1,100	1,100	1,100	
	20	Villa kinyúlás	minimum / maximum	mm	271 / 1,072	271 / 1,072	271 / 1,072	
	21	Villa méret	T xW x L	mm	50 x 122 x 1,070	50 x 122 x 1,070	50 x 122 x 1,070	
	Váz	22	Hossz villatőig	szabvány duplex oszloppal	mm	2,770	2,770	2,770
		23	Teljes szélesség		mm	1,240	1,240	1,240
24		Védőkeret magassága		mm	2,125	2,125	2,125	
25		Fordulási sugár	minimum, külső	mm	2,460	2,460	2,460	
26		Villa túlnyúlás	szabvány duplex oszloppal	mm	475	475	475	
27		Min. munkafolyosó igény	+ teherhossz és biztonsági sáv	mm	4,241	4,241	4,241	
28		Hasmagasság	minimális terheléssel	mm	135	135	135	
29			tengelytáv középpontja	mm	145	145	145	
Teljesítmény		30	Menet sebesség	terhelve / terhelés nélkül	kph	20 / 19	20 / 19	20 / 19
	31	Emelési sebesség	terhelve / terhelés nélkül	ms	0.42 / 0.52	0.42 / 0.52	0.45 / 0.55	
	32	Süllyesztési sebesség	terhelve / terhelés nélkül	ms	0.6 / 0.4	0.6 / 0.4	0.6 / 0.4	
	33	Max. vonóerő	terhelve	kg	2,070	2,225	2,105	
	34	Max. kapaszkodóképesség	terhelve / terhelés nélkül	%	18 / 20	18/20	18 / 20	
Rendszer	35	Fékek	üzemi		Láb / Hid	Láb / Hid	Láb / Hid	
	36		rögzítő		Kézi / Mech	Kézi / Mech	Kézi / Mech	
	37	Motor	gyártmány		Xinchai	Yanmar	Nissan	
	38		modell		A490BPG	4TNE98	K25	
	39		kipufogógáz szabályozás		China Tier II	EPA / Euro Tier III	n / a	
	40		hengerek		4	4	4	
	41	lökettérfogat	liters	2.540	3.318	2.488		
	42	névleges teljesítmény	kw / rpm	36.8 / 2,650	42.1 / 2,300	37.4 / 2,300		
	43	max. nyomaték	N / m / rpm	148 / 1,900	196.3 / 1,700	176.5 / 1,600		



Unit: mm

A műszaki adatok és a kivitelezés előzetes értesítés nélkül változhat. A képen látható berendezés opciós felszereltséget is tartalmazhat