



CLG856 III

Homlokrakodó



Motor

Bruttó teljesítmény

Nettó teljesítmény

Üzemi súly

Szabvány kanál térfogat

Szabvány felszakító erő

Szabvány ürítési magasság

Cummins

164kW (220 hp) @ 2,200 rpm

155,8kW (209 hp) @ 2,200 rpm

18,450 kg

3 m³

162 kN

3,100 mm

CLG856 III

Homlokrakodó



MOTOR

Kipufogógáz szabályozás	Tier 3 / Stage IIIA
Gyártmány	Cummins
Bruttó teljesítmény	164 kW (220 hp) @ 2,200 rpm
Nettó teljesítmény	155,8 kW (209 hp) @ 2,200 rpm
Max. nyomaték	949 N · m @ 1,500 rpm
Lökettérfogat	6.7 L
Hengerek száma	6
Adagolás	turbo levegő utóhűtővel

SEBESSÉGVÁLTÓ

Sebességváltó típusa	power shift
Sebességváltó beállítás	előtéttengelyes
Nyomatékátalakító	egyszakaszos, három elemből álló
Maximum haladási sebesség, előre menet	38 km/h
Maximum haladási sebesség, hátramenet	24 km/h
Sebességfokozatok száma, előre menet	4
Sebességfokozatok száma, hátramenet	3

TENGELYEK

Első differenciálmű típusa	önzáró
Hátsó differenciálmű típusa	önzáró
Tengely oszcilláció	±11°

KORMÁNY

Kormány beállítás	csuklós
Max. nyomás	16 Mpa

FÉKEK

Üzemi fék típusa	olajhűtéses, többtárcsás
Üzemi fék működtetése	hidraulikus
Rögzítőfék típusa	automata és manuális, elektronikusan vezérelt
Rögzítőfék működtetése	rugós, hidraulikus felengedés

HIDRAULIKA

Fő szivattyú típusa	forgólápatos
Biztosító szelep beállított értéke	20 Mpa
Emelés	6.1 mp
Ürités ideje	1.3 mp
Süllyesztés ideje	3.5 mp
A teljes kör ideje	10.9 mp

RAKODÓ KAR

Billenési terhelés	15,148 kg
Billenési terhelés (teljes fordulat)	13,330 kg
Kanál felszakító erő	162 kN
Maximális döntési szög üritéskor legfelső állásban	45°
Üritési magasság legfelső állásban	3,100 mm
Kinyúlás	1,035 mm
Csuklócsap magassága legfelső állásban	4,150 mm
Maximális ásási mélység	40 mm
Rakodó kanál max. hátradöntési szöge a földön	45°
Rakodó kanál max. hátradöntési szöge hordásnál	50°
Rakodó kanál max. hátradönt. szöge legfelső állásnál	60°

KANÁL

Kanál térfogata	3.0 m ³
-----------------	--------------------

MÉRETEK

Hossz leengedett kanállal	8,224 mm
Abroncsok feletti szélesség	2,750 mm
Tengelytáv	3,250 mm
Nyomtáv	2,150 mm
Hasmagasság	431 mm
Maximális kormányzási szög egy oldalra	38°
Hátsó terepszög	30°
Fordulókör sugara külső keréknél	6,094 mm
Fordulókör sugara a kerék tengelyénél	5,794 mm
Fordulókör sugara a kanál külső élénél	6,912 mm

ABRONCSOK

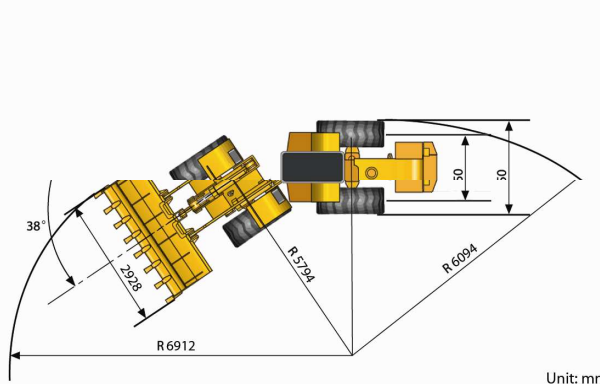
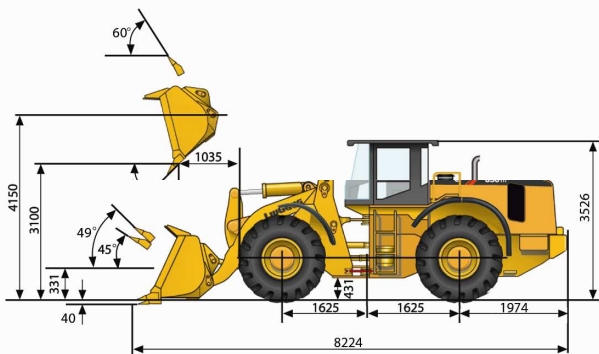
Abroncs méret	23.5 R 25
---------------	-----------

ÜZEMI SÚLY

Üzemi súly	18,450 kg
------------	-----------

ÜRTARTALOM

Üzemanyag tartály	310 L
Motor olaj	16 L
Hűtő rendszer	36 L
Hidraulika tartály	245 L
Sebességváltó és nyomatékátalakító	40 L
Tengelyek	34 L



Unit: mm

Best Machinery Kft.

2310 Szigetszentmiklós, Csepeli út 15.

Tel: +36 24 525 920

Fax: + 36 24 525 921

www.bestmachinery.hu • info@bestmachinery.hu

A műszaki adatok és a kivitelezés előzetes értesítés nélkül változhatnak. A képen látható berendezés opciós felszereltséget is tartalmazhat.